

空間デザインの要素が集まるトレードショー

# BAMBOO EXPO 18

TRADESHOW OF INTERIOR MATERIAL

2022年 11月29日(火) / 30日(水)



## 概要書

### 開催概要

会期	2022年 11月29日(火) / 30日(水) 11:00~20:00
会場	東京都立産業貿易センター浜松町館 2F展示ホール (東京都港区海岸1-7-1)
搬入出スケジュール	搬入/11月28日(月) 搬出/12月1日(木)
入場	無料(要・事前登録)
出展企業	約70社
想定来場者	インテリアデザイナー、建築家、デベロッパー、ホテル関係者、百貨店・SC関係者、リテイラー他
WEBサイト	<a href="https://bamboo-expo.jp/">https://bamboo-expo.jp/</a>
主催	BAMBOO MEDIA Co. Ltd.
運営	BAMBOO EXPO 運営事務局(株式会社SPCコンシューママーケティング内)
連絡先	info@bamboo-expo.jp / (03)6403-0753 (BAMBOO EXPO運営事務局)

ご出展申込締切日

2022年9月15日(木)

## ご出展までの流れ

### 概要書のご確認

本概要書の他、WEBサイトで出展規約や申込み方法をご確認ください。

### お申込み／ご契約

当展示会の内容をご理解いただいた上、WEBサイトのお申込みフォームよりお申し込みください。お申込み受理を持ってご契約となります。以降は所定のキャンセル料が発生いたします。

### ご出展料金のお振込

ご出展料の請求書は、お申込後に順次PDFをメール添付にてお送りいたします。所定の期日までにご入金ください。

### 資料一式をダウンロード

搬入経路、展示装飾の詳細な規定や防火・防災を含む展示上の注意を記載した出展マニュアルの他、資料一式を「出展社様専用ページ」よりダウンロード。

### 出展コマ位置の確定

お申込内容に基づき、運営事務局にて出展コマ位置を決定、各出展社に通知いたします(コマ位置の指定不可)。

### 資材送付、搬入、設営

車両での搬入に加え、展示品、装飾品、パンフレットなどは宅配便での送付／返送も可能です。

## 展示会当日

## 会場アクセスマップ



所在地:東京都港区海岸1-7-1

東京都立産業貿易センター浜松町館 2F展示ホール

#### ①ゆりかもめ(新交通)

竹芝駅から約100m 徒歩2分

竹芝駅改札口を出て西口出口から浜松町駅方面へ直進

#### ②JR

浜松町駅(北口)から約350m 徒歩5分

浜松町駅(北口)から竹芝通り方向に出て竹芝栈橋方面へ直進。

#### ③都営浅草線・都営大江戸線(地下鉄)

大門駅から約450m 徒歩7分

大門駅・浜松町方面改札からB2出口へ。地上へ出てJR浜松町駅(北口)前から竹芝栈橋方面へ直進。



# 出展料

通常コマ

380,000円(税別)

角コマ

450,000円(税別)

※出展料には背面+両袖パネルが含まれます。

※コマの位置によっては「スペース渡し」も可能です。詳細はお問い合わせください。

## 早割特別価格

早割とは？ 2022年7月29日(金)までのお申込みで早割価格適用となります。

なお、BAMBOO EXPO MATERIALご出展社様も、申込時期にかかわらず早割価格が適用されます。



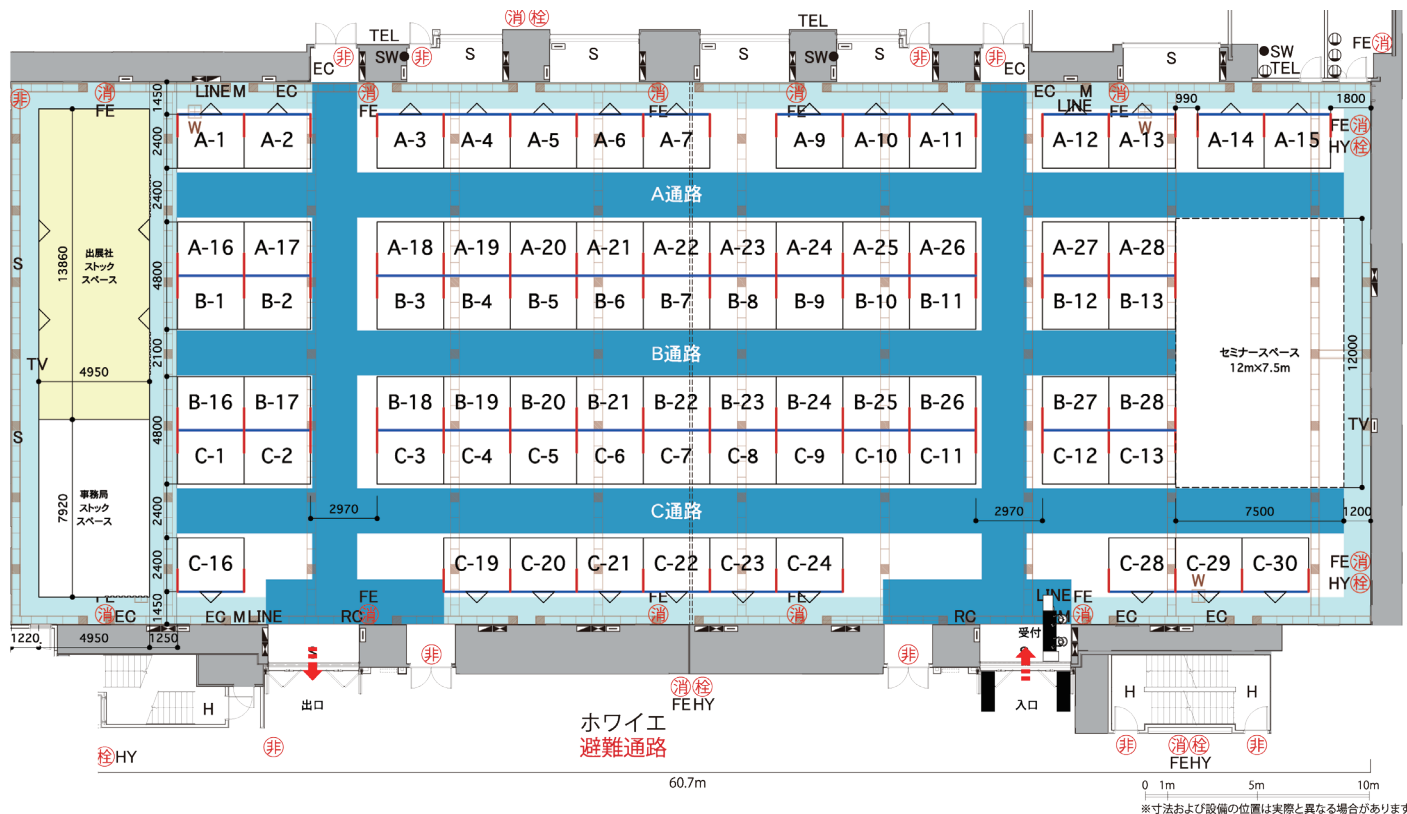
通常コマ

350,000円(税別)

角コマ

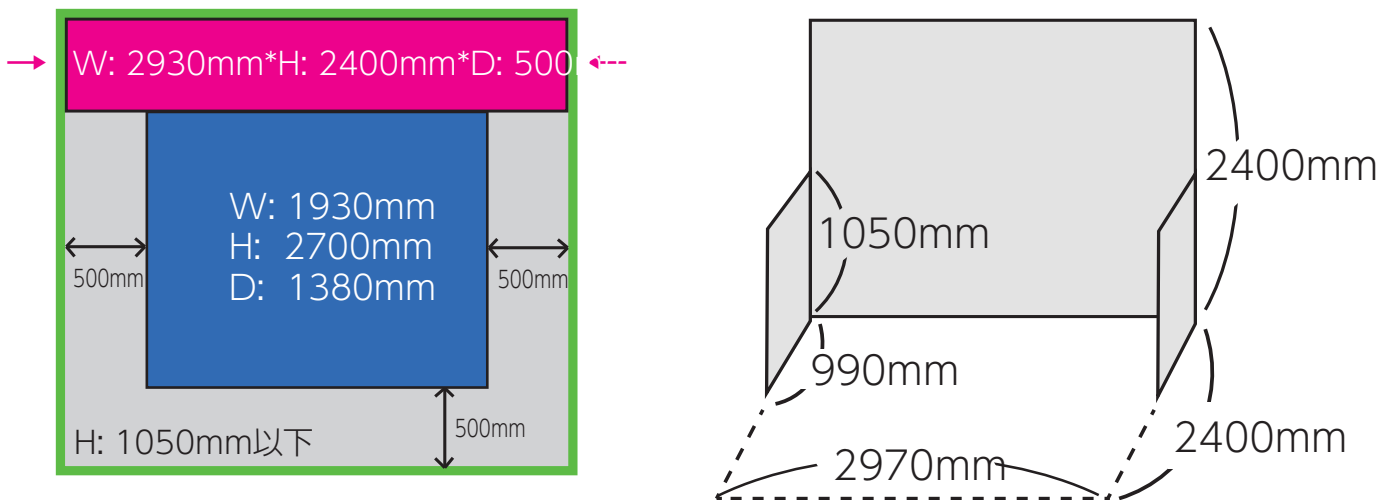
400,000円(税別)

## 会場レイアウト(参考)



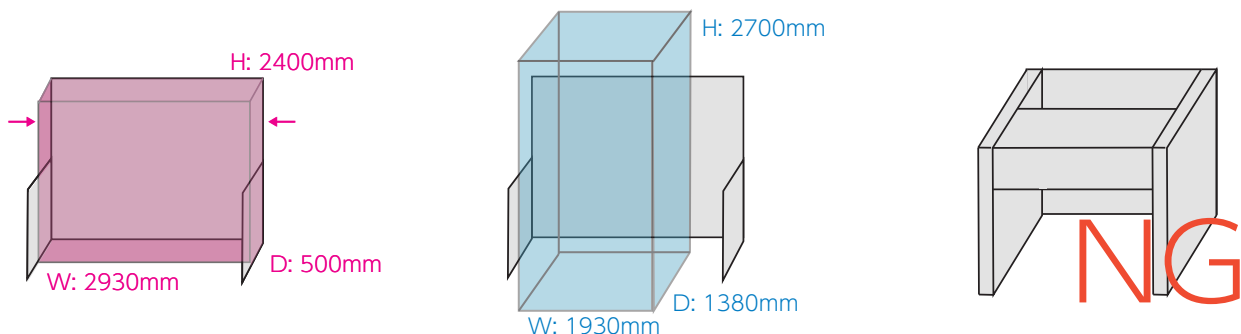
## パネルとコマサイズ

- ・背面パネル (W2970+H2400mm) + 両袖のパネル (D990+H1050mm) が基本設備です。
- ・ブース内寸はW2930×D2380mmです。
- ・床面の会場フローリングは傷つきやすいため施工の際はご注意ください。
- ・天井面に対して、遮蔽をきたす装飾はできません。
- ・パネル、幕類(カーテン、布類等)及び敷物(カーペット、畳等)は、防災処理済みのものを使用してください。
- ・パネルを原状復帰できない加工(釘打ち、塗装、貼り付け等)は不可となっております。



## 装飾の高さ規制

- ①装飾の高さが1050mmを超える場合は、コマの端(緑線)から500mmセットバックして高さ2700mm以下で設置してください(青ベタ部分)。
  - ②例外的に、背面に対してはセットバック不要ですが、高さ2400mm、奥行き500mm以内にて設置をお願いします(ピンクベタ部分)。
- ※なお隣接小間に面する部分は仕上げ化粧処理(経師紙等)をしてください(→部分)。
- ③袖パネルの延伸に類する装飾など、来場者の視界を遮るような展示方法は禁止といたします。



# これまでに展覧いただいた企業様一覧

累計287社

(五十音順)

## アーティーズ

株式会社アートモリヤ  
アイジー工業株式会社  
株式会社アイチ金属  
株式会社 RJ  
ein schmidt  
株式会社 I.S.U.house  
アサダメッシュ株式会社  
株式会社アボード  
株式会社アムレックス  
アンブインテリアデザイン  
旭化成せんい株式会社  
株式会社アスブレンド  
株式会社 Anonimo Design  
株式会社アベルコ マリスト営業部  
荒川技研工業株式会社  
安心計画株式会社  
アンドデザイン株式会社  
eTREE / 株式会社森未来  
イーグルアイネットワーク株式会社  
伊藤忠商事株式会社 (STELAPOP)  
株式会社 IBUKI  
イビケン株式会社  
株式会社インターオフィス  
インターマン株式会社  
株式会社インテック  
WEBER  
ウィルライフ株式会社  
株式会社ウシオスペース  
WALX  
株式会社 WOODPRO  
ヴェッキオ・エ・ヌオーヴォ・ジャポネ株式会社  
英財商事株式会社  
a.d.v / 有限会社スパイス  
株式会社ウィンドベル  
永大産業株式会社 (GRANMAJEST)  
SST 上海櫻島貿易有限公司  
SKW イーストアジア株式会社  
S-Sense by RIPPU  
株式会社越前屋  
株式会社エニシル  
株式会社エヌジーシー  
エビスファニチャー株式会社  
株式会社 FL トクヤマ  
Dani Leather/Delta Blues Audio/Li & Co  
Design Ltd./MOD  
株式会社 LCI JAPAN  
LEDFX,Japan 株式会社  
株式会社 L&L  
LSD design co.,Ltd  
株式会社エレガントウッドコーポレーション  
株式会社大里  
株式会社オーシマプロス  
岡崎製材株式会社  
株式会社小笠原  
オカムラ  
株式会社 OVER ALLs  
株式会社オフィス TAKAHATA  
OLTREMATERIA  
kakejiku art  
CASAMANCE  
株式会社かじ新  
カタニ産業株式会社  
KATSUKI CONNECTION

cado  
株式会社カドワキカラーワークス  
KANEJIN  
株式会社カネカ  
KAMISM 株式会社  
株式会社華陽テクノ・プラザ  
カラーキネティクス・ジャパン株式会社  
株式会社カラーワークス  
株式会社カルモア  
株式会社川島織物セルコン  
川並鉄工株式会社  
Kimi Ltd.Co.  
株式会社紀伊屋書店  
木村染匠株式会社  
木村家  
KYOGO  
キューセント株式会社  
京都樹脂株式会社  
京表具組合連合会 京都表具協同組合  
KYO (共) プロジェクト  
京洛工芸株式会社  
株式会社クラウドポイント  
倉敷紡績株式会社  
株式会社 CROWN  
クリーンエア・スカンジナビア株式会社  
クレアプランニング株式会社  
株式会社クレイ  
grege  
グローエ  
株式会社 GLORY  
ゲーテハウス株式会社  
株式会社ケント・アルファ  
工房オツジ  
光洋産業株式会社  
KOKUYO  
コセンティノー・ジャパン株式会社  
コバヤシ産業株式会社  
株式会社コンパートコミュニケーションズ  
株式会社サーカス  
SURD  
サイレントグリス株式会社  
株式会社酒見椅子店  
株式会社三栄コーポレーション  
三輝工業株式会社  
株式会社三共紙店  
株式会社三暁  
株式会社サンゲツ  
株式会社三才  
有限会社ザ・カラー  
THE BATHROOM PROJECT  
株式会社ザ・ヴィンテージハウス  
株式会社 G-GRAPHY  
株式会社シーレックス・ジャパン  
JXTG エネルギー株式会社 (現・ENEOS 株式会社)  
株式会社渋谷  
島田工業株式会社  
集客計画  
白石普タイルワークス  
有限会社ソリス  
新江州株式会社  
Sweet Dreams  
株式会社スヴェンソン  
菅原工芸硝子株式会社  
studio ReLight  
株式会社スタジオアナグラム  
株式会社スタジオハル  
株式会社 STRADS JAPAN  
株式会社 SPICE-UP  
スペースラボ株式会社  
住商インテリアインターナショナル株式会社  
スワン電器株式会社  
株式会社セイアローズ  
聖和セラミックス株式会社  
関ヶ原石材株式会社  
株式会社千代木工  
株式会社船場

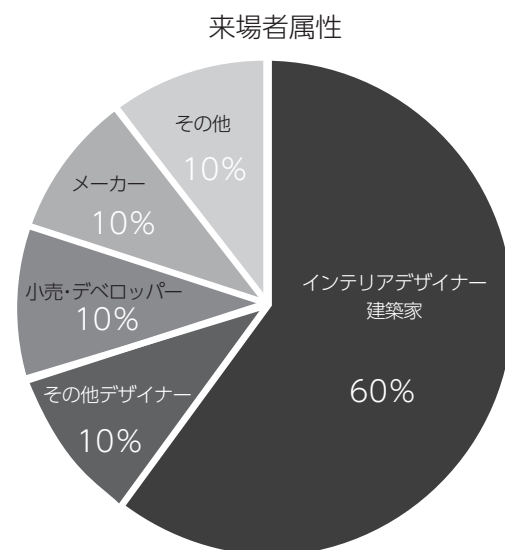
株式会社創意技巧  
装飾料紙 隆屋  
SORANNA AVENUE CO.,LTD  
大建工業株式会社  
株式会社大黒屋仏壇店  
株式会社ダイナワン  
滝澤ベニヤ株式会社  
株式会社竹定商店  
株式会社竹中製作所  
竹又 中川竹材店  
有限会社竹松商店  
立川プラインド工業株式会社  
タマ・アンド・ミラトン・ジャパン  
タマル美建興業株式会社  
株式会社 Danto Tile  
有限会社知名御多出横 (知名オーディオ)  
株式会社チエルシーインターナショナル  
中国国際インテリアデザインネットワーク  
株式会社中日スタンドアート  
中愛株式会社  
株式会社テイクコーポレーション  
株式会社 TN コーポレーション  
株式会社 TCI 研究所  
株式会社 t.c.k.w  
DEESAWAT  
TISTOU  
Demold  
株式会社寺岡精工  
TENGA  
株式会社店研創意  
株式会社 DBS  
株式会社デルプラス  
東亜道路工業株式会社  
藤栄株式会社  
東京プラインド工業  
東洋ステンレス研磨工業株式会社  
東レ株式会社/ウルトラスエード  
株式会社トーザイクリイト  
株式会社ドットブルー  
トクラス株式会社  
凸版印刷株式会社  
富山ガラス作家協会  
株式会社ナガイ  
長田通商株式会社  
有限会社中むら  
株式会社中村カイロ協会 日本緑化舗装研究所  
名古屋モザイク工業株式会社  
株式会社ニート  
西清マテリアル株式会社  
ニチレイマグネット株式会社  
日本化工機材株式会社  
日本空間デザイン賞  
一般社団法人日本商環境デザイン協会 (JCD)  
株式会社 日本セラティ  
株式会社ニューデザインオーダー  
株式会社ヌードジュエリー  
株式会社 ネオ・ダ・ヴィンチ  
株式会社 NENGO  
株式会社 NOYES  
ノーマンジャパン株式会社  
株式会社乃村工藝社  
株式会社 HUG  
長谷川工業株式会社  
パナソニック株式会社  
パナソニック映像株式会社  
株式会社ハナムラ  
早水電機工業株式会社  
有限会社 原田左官工業所  
有限会社パンズ  
ビジネスフィンランド  
BC Wood  
日の出工芸株式会社  
株式会社日吉屋  
株式会社ビベル  
株式会社平田タイル  
株式会社ヒラミヤ

ヒロアンドアソシエ  
WHO / 野原ホールディングス  
FABBRICCA YOSHIMOTO  
福山キッチン装飾株式会社  
株式会社フジエキスタイル  
FIEL / 有限会社丸惣  
株式会社 Feel Good  
For WORKERS DESIGN COMPANY  
株式会社フォレスト  
株式会社風雅  
株式会社風流舎  
フォンテ・トレーディング株式会社  
藤川貿易株式会社  
不二サッシ株式会社  
有限会社富士産業  
フジノロ株式会社  
株式会社ぶつだんのもり  
Future of Stores  
BRID  
blisspa japan株式会社  
ブレイリーホームズ株式会社  
プレステージジャパン/TIME&STYLE  
株式会社ホーコース  
株式会社ポリ・テーブ・ジャパン  
マイセット株式会社  
Magis Japan 株式会社  
マジャトレーディングカンパニー  
有限会社松尾貿易商会  
松原産業株式会社  
マナトレーディング株式会社  
MANIFATTURA DI DOMODOSSOLA  
株式会社 マラツツイ・ジャパン  
株式会社丸二  
株式会社丸和  
ミネバアミツミ株式会社  
みはし株式会社  
株式会社ミュープランニング  
メイカズレヴォリューション  
明祥株式会社  
木工万能産地大川(一般財団法人大川インテリア振興センター)  
有限会社モメンタムファクトリー・Orii  
株式会社 MORIO  
安多化粧合板株式会社  
八電電機株式会社  
山一木材株式会社 KITOKURAS  
株式会社ヤマチコーポレーション  
株式会社 Euclid  
EuroCave  
Euro Samurai Project  
株式会社ユニオン  
YOSHIDA STUDIO  
株式会社吉桂  
yonanp  
株式会社 WRIGHT  
ライトスタイリングスタジオ 米津  
ライブギア株式会社  
株式会社 LABOT  
株式会社 LIXIL  
株式会社リディアワークス  
リビエラ株式会社  
株式会社リュクス アンド デザイン  
リネットクサイシステム株式会社  
株式会社 Luci  
レイゾン株式会社  
株式会社レガーロ  
株式会社 社歴清社  
ROTONDA株式会社  
株式会社ワークステーションワイズ・ワイズ  
株式会社ワイドループ  
株式会社和紙来歩  
株式会社笑緒一  
株式会社ワン・バイ・ワン

## これまでの開催データ

### 来場者数

第1回	2011年11月1日/2日/3日	出展社数	21社	来場者数	1,229名
第2回	2012年6月7日/8日/9日	出展社数	25社	来場者数	1,441名
第3回	2012年11月1日/2日/3日	出展社数	51社	来場者数	1,290名
第4回	2013年6月6日/7日/8日	出展社数	33社	来場者数	1,526名
第5回	2013年11月14日/15日/16日	出展社数	25社	来場者数	1,012名
第6回	2014年11月27日/28日/29日	出展社数	36社	来場者数	1,728名
第7回	2015年11月24日/25日/26日	出展社数	43社	来場者数	2,087名
第8回	2016年11月8日/9日/10日	出展社数	42社	来場者数	2,108名
第9回	2017年11月22日/23日/24日	出展社数	68社	来場者数	3,348名
第10回	2018年11月14日/15日/16日	出展社数	55社	来場者数	2,968名
第11回	2019年5月22日/23日/24日	出展社数	41社	来場者数	2,204名
第12回	2019年11月20日/21日/22日	出展社数	73社	来場者数	3,100名
第13回	2020年5月	開催延期			
第14回	2020年10月29日/30日	出展社数	52社	来場者数	4,567名 (オンライン+リアル)
第15回	2021年5月25日/26日	出展社数	47社	来場者数	1,439名
第16回	2021年11月25日/26日	出展社数	53社	来場者数	2,319名
第17回	2022年5月25日/26日	出展社数	51社	来場者数	2,591名



## 問い合わせ先

BAMBOO EXPO 運営事務局  
(株式会社SPCコンシューママーケティング内)

MAIL [info@bamboo-expo.jp](mailto:info@bamboo-expo.jp)

TEL 03-6403-0753 (BAMBOO EXPO運営事務局)